

享受生活 / 享受健康

ENJOY LIFE

给家人最真诚的呵护

**GOWOOD**  
谷沃德

**桑拿房**

用户使用手册

北京桑乐佳桑拿屋制造有限公司

Beijing SangLeJia Sauna House Manufacturing Co., Ltd.



**尊敬的用户：**

为了您更好的了解和正确使用桑拿房，请您仔细的阅读本说明书，并注意保存。

# 目 录

---

概述.....	3
使用说明.....	3
工作环境.....	9
桑拿房的保养.....	10
桑拿炉的使用与保养.....	11
使用注意事项.....	12
桑拿房保修承诺.....	13

# 桑拿房使用手册

## 一、概述

桑拿起源于芬兰，已拥有几千年的历史，经过很多企业的潜心研究，形成了当今流行的天然环保养生保健方式。桑拿房采用炉体加热，产生高温蒸汽刺激人体所有活性细胞，使人体新陈代谢加速，达到深度按摩，使使用者回归自然，身心放松。

北京桑乐佳桑拿屋制造有限公司是专业从事桑拿房、桑拿板生产的厂商。我公司所用材质均为进口木材，有芬兰白松木，加拿大香柏木、铁杉，俄罗斯樟松木等，制造工艺精良，桑拿配件均为进口芬兰名牌产品，质量上乘。我公司在北京东四环红星美凯龙设有旗舰店。产品销往全国各地，并已涉足国际市场。在昌平有 5000 平米生产基地，引进了多台先进的生产加工及木材烘干设备，拥有一批优秀的管理团队、技术骨干及专业安装队伍。我们致力于洽谈、现场测量、出图、备货、上门安装及调试一条龙服务，并终身维修。

## 二、使用说明

### (一)、控制面板及温度探头的安装

#### 1)、控制面板

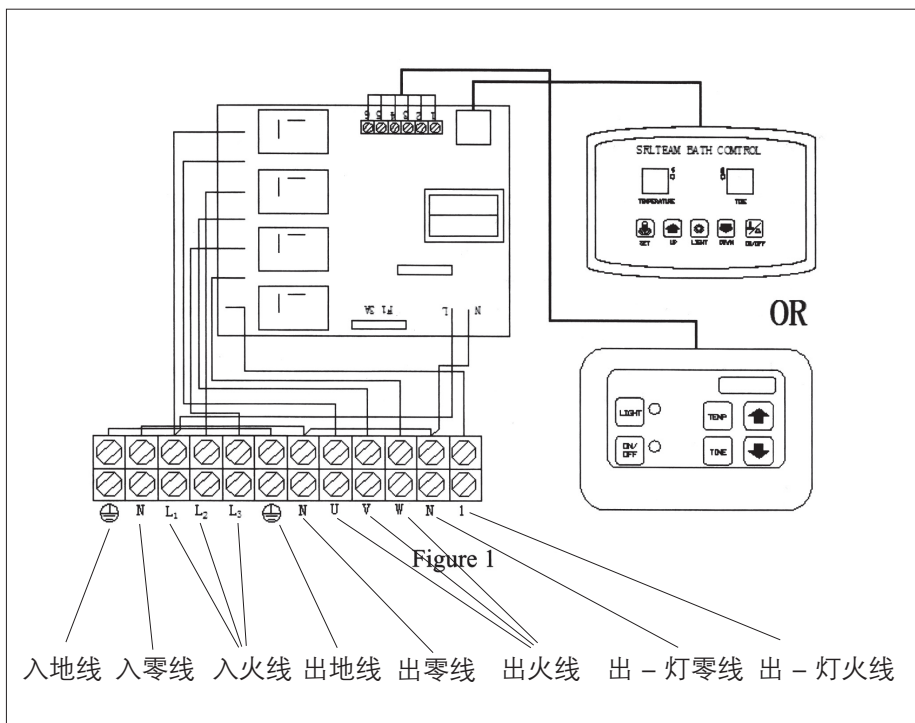
该控制面板只能安装在桑拿房外，为了方便使用，建议控

制面板安装位置离地高度为 1.2 米。墙上须开一个 45×85mm 的孔。使控制面板背面可以插入。（该控制器配有预埋底盒，也可先将预埋底盒，采用挂接方式安装本控制面板。此为选配件。）

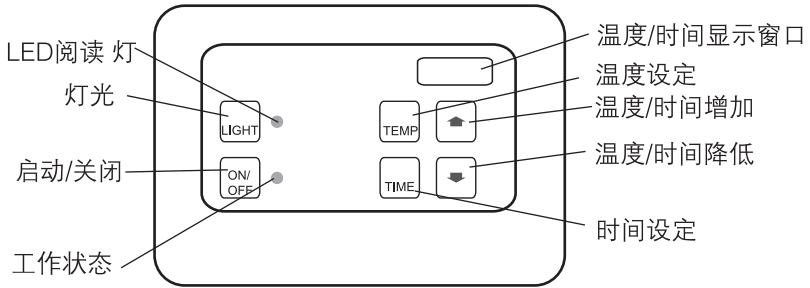
## 2)、温度探头的安装：

温度探头的推荐位置：桑拿炉正上方离桑拿房顶 200mm 处。

## (二)、接驳器的接线方法



### (三)、控制面板的操作指导说明



1、通电前先仔细检查所有接头都是事正确连接。所有参数是否都达到要求。

2、启动：按下 ON / OFF(开 / 关) 键，同时旁边的工作状态指示灯亮，启动桑拿机，显示窗口显示房内的温度。

3、照明灯：按下 LIGHT(灯光) 键，同时按键旁边的指示灯亮，房内照明灯亮起。再次按下则房内照明灯熄灭，同时旁边的指示灯灭。

4、温度及时间设定：

1)、温度设定：当按下“TEMP”温度设定键时进入温度设定模式，显示窗口数字闪烁，可以按“up/down”键修改设定温度，长按“up”或者“down”键，可实现温度设定连跑功能。温度设定的范围是 50℃ -110℃。如果不进行任何操作，15 秒后自动退出设定状态。

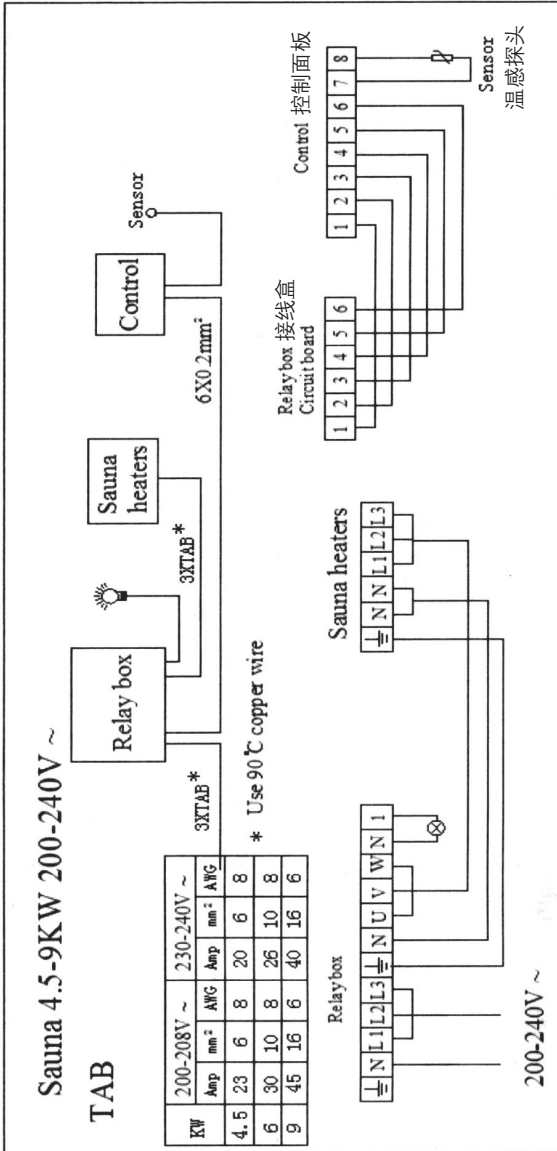
2)、时间设定：当按下“TIME”时间设定键时进入时间

设定模式，可以按“up/down”键修改时间设定。长按“up”或者“down”键，可实现时间设定连跑功能。时间设定的范围是0.5–8小时。如果不进行任何操作，15秒后自动退出设定状态。

4、如果桑拿房内温度高于设定温度，保温指示灯亮，加热指示灯灭，机器停止加热（不出蒸汽）。只有当房内温度低于设定温度2℃时，加热指示灯亮，保温指示灯灭，机器重新开始加热。



(四)、接线方法



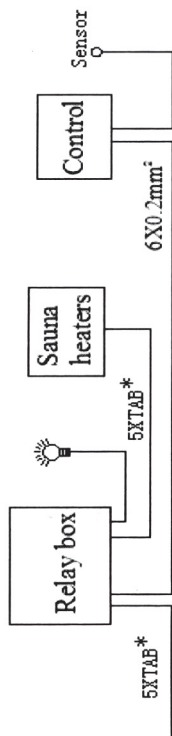
**接线盒 (网线)**

- 1-红 2-黄 3-绿 4-黑 5-灰 6-白  
**控制面板 (1-6 网线, 7-8 探头)**  
 1-红 2-黄 3-绿 4-黑 5-灰 6-白  
 7-探头① 8-7-探头②

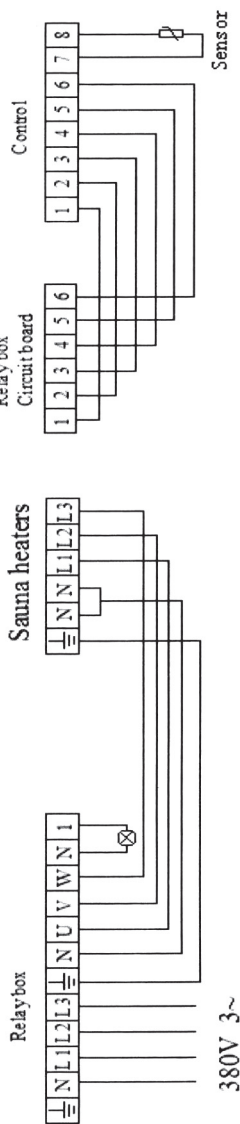
# Sauna 3-18KW 400V 3~

## TAB

KW	400V 3~		KW	400V 3~	
	Δmp	mm <sup>2</sup>		ΔWC	mm <sup>2</sup>
3	4.5	2.5	13	10.5	16
4.5	6.8	4	12	18	6
6	9	4	12	23	6
9	13.6	6	12	18	27
				6	9



\* Use 90°C copper wire



### 三、设备工作环境

1. 温度：5°C—40°C
2. 湿度：≤ 85 %
3. 大气压力：700hpa—1060hpa
4. 电源：AC 220V ± 22V，50Hz ± 1Hz

### 四、性能指标

1. 温度控制范围：50—110°C可任意设定。
2. 时间控制范围：0.5-8 小时可任意设定。

## 桑拿房的保养

1、桑拿房体采用软木质建造，因为它的导热性差，保温性能好，所以它不具备一般房屋的承重能力，不能用做承重载体。

2、桑拿房最好用半湿毛巾清洁，不要直接用水冲洗，不能使用强酸碱性清洁剂。

3、桑拿房不宜长期浸泡或处在非常潮湿的环境中，避免产生霉变，缩短寿命。

4、桑拿房如长期不使用，建议每半个月开启一次，从而保持房体的干燥性。

5、桑拿房如果长期不使用，会出现收缩、裂纹，这属于木材的正常现象。

## 桑拿炉的使用与保养

1、首次使用时，桑拿炉与桑拿石会散发出气味，桑拿房必需通风，让气味散去。

2、炉体中应使用专用的实心桑拿石。洗净后将石块放置于栅栏上与发热线之间，石头应将发热线完全覆盖，严禁使用松散或多孔的陶瓷石块。

3、使用期间部分桑拿石会碎裂，应每年清理一次。

4、严禁使用含腐蚀性的水浇于桑拿石上。适宜的水质因素条件如下：

1) 腐殖质含量(颜色、味道、沉淀物)小于 12 毫克 / 升。

2) 含铁量(颜色、味道、沉淀物)小于 0.2 毫克 / 升

3) 水硬度主要物质包括锰、钙。 锰含量小于 0.05 毫克 / 升，钙含量小于 100 毫克 / 升

5、不可在桑拿炉上悬挂烘干衣物，以免引起火灾。

## 桑拿房使用注意事项

1. 检查线路和插座负荷及电压是否满足房间要求。
  2. 该浴房的温控和时控应根据个人的具体情况选择合适的温度和时间。
  4. 严禁在浴房内晾晒衣物，特别是在辐射源前或上面放置毛巾、衣物等，以免烤焦发生火灾。
1. 为保持人体内的水份，进入桑拿房前最好先喝一杯水或饮料。
  2. 以下情况者慎用桑拿房：
    - 1) 心脏病、高血压、及其它不适应症者，应根据自身承受能力进行桑拿。
    - 2) 严重伤口出血及溃烂炎症者。
    - 3) 严重的眼科炎症患者。
    - 4) 严重烧伤患者。
    - 5) 高龄老人、孕妇、婴儿慎用，使用时应有人监护。
    - 6) 严重疾病患者，身体虚弱者，高危病人。
    - 7) 与温度有关的禁忌症，请在医生知道下使用。
    - 8) 醉酒后不宜使用。

## 桑拿房保修承诺

承蒙惠购本公司的桑拿房，谨致谢意！本公司向您作出维修承诺，并按照该承诺向您提供维修服务。

### （一）三年期限保修

自您购买之日起，我公司对您购买的桑拿房实施为期三年的保修服务。终身维修。

### （二）免除保修义务

- (1) 超出保修期。
- (2) 经过非本公司授权服务人员拆动或修理。
- (3) 意外因素或人为行为造成损坏。（包括操作失误、碰撞、输入不合格的电压等）
- (4) 遇到自然灾害等不可抗力。

### （三）保修范围外的维修服务

对于保修范围外的故障，我公司也将全力维修，且只收取更换零件的成本费及可能出现的运费。

享受**生活** / 享受**健康**

ENJOY LIFE

给家人最真诚的呵护

北京桑乐佳桑拿屋制造有限公司

地址：北京昌平区马池口镇上念头村木材厂

电话：400-090-1799

传真：010-80109344

手机：13910238182 联系人：莫经理

邮箱：gowoodsn@126.com

网址：[www.gowoodsn.com](http://www.gowoodsn.com) 天猫商城：[gowood.tmall.com](http://gowood.tmall.com)